

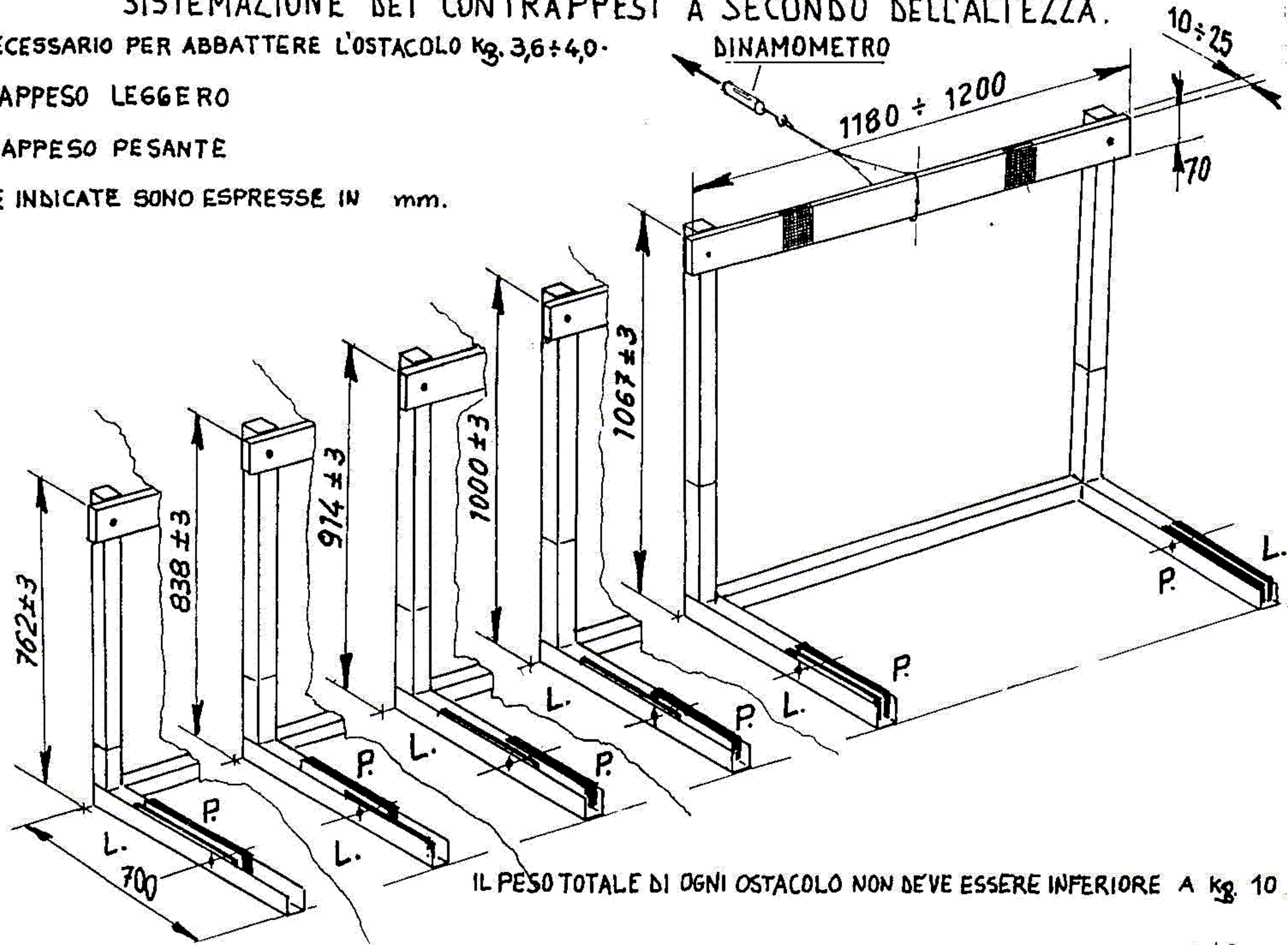
# REGOLA 163 - CONFORMAZIONE DEGLI OSTACOLI NELLE GARE DI CORSA VELOCI CON OSTACOLI SISTEMAZIONE DEI CONTRAPPESI A SECONDO DELL'ALTEZZA.

SFORZO NECESSARIO PER ABBATTERE L'OSTACOLO Kg.  $3,6 \pm 4,0$ .

L. CONTRAPPESO LEGGERO

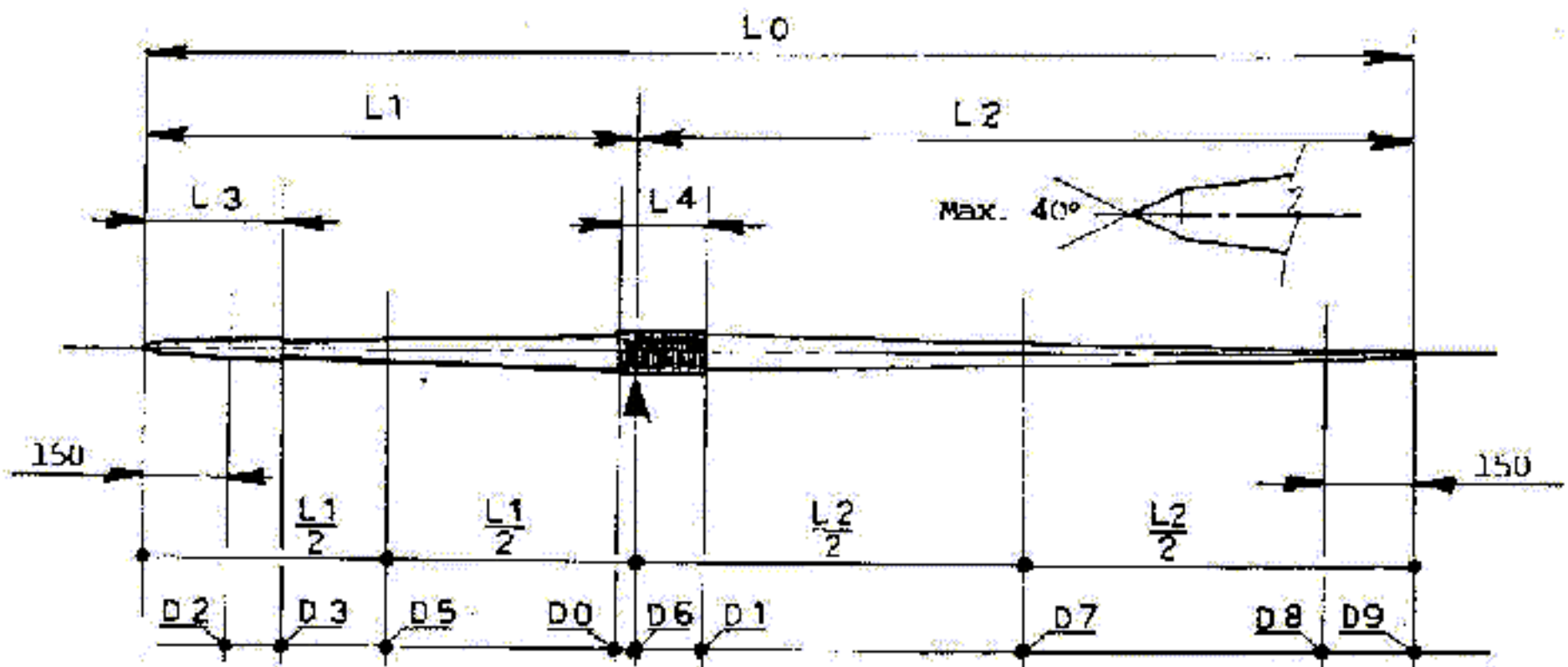
P. CONTRAPPESO PESANTE

LE MISURE INDICATE SONO ESPRESSE IN mm.



IL PESO TOTALE DI OGNI OSTACOLO NON DEVE ESSERE INFERIORE A Kg. 10

# GIAVELLOTTO gr. 700

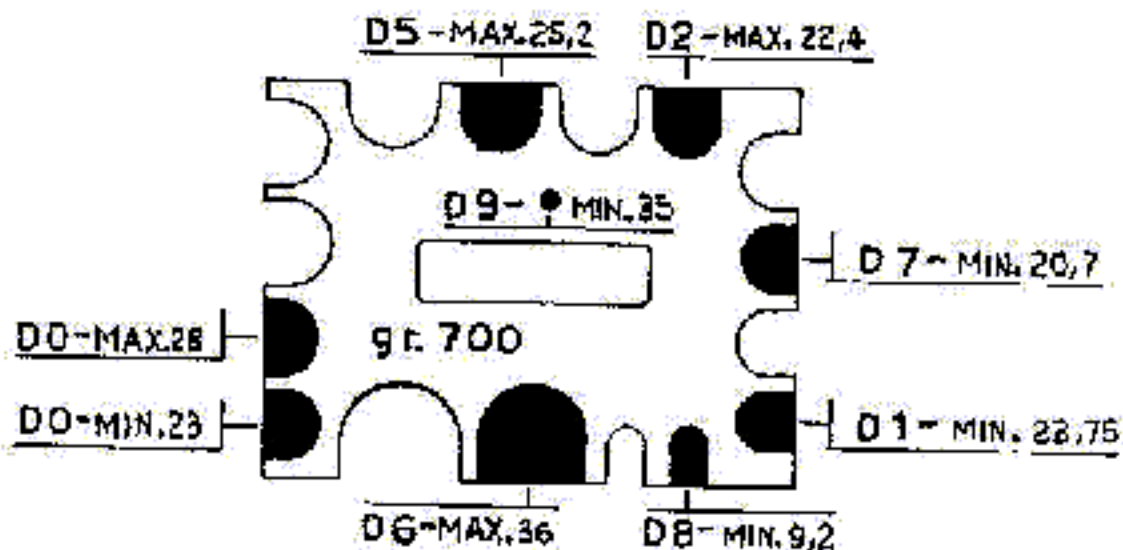


LE CARATTERISTICHE TECNICHE DELL'ATTEZZO IN USO NELLE RISPETTIVE CATEGORIE SONO:

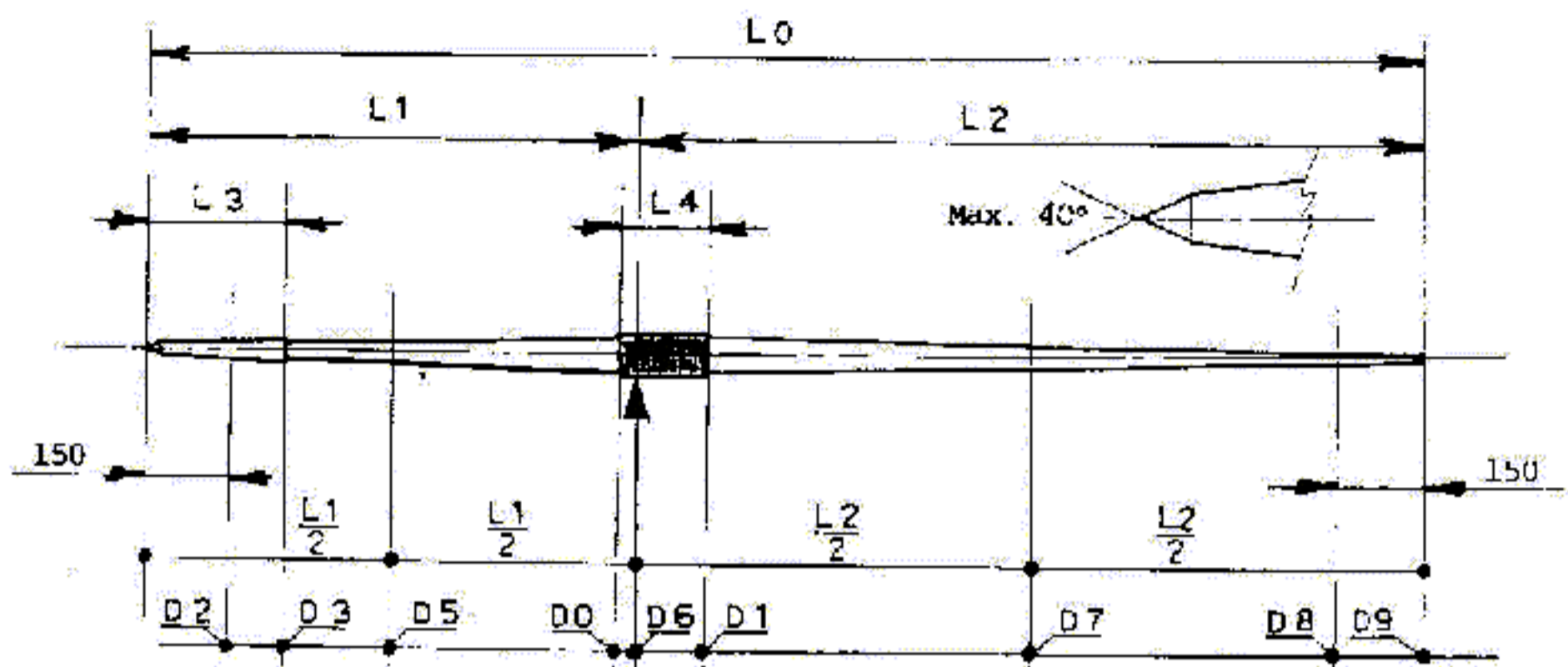
Peso per l'omologazione di un Primato.	Min.	700 gr.
Tolleranza per la fornitura di attez- zi da gara.	Min.	705 gr.
	Max.	725 gr.
Lunghezza completa.	$L_0$ )	Min. 2300 mm.
	$L_0$ )	Max. 2430 mm.
Distanza fra la punta della testa metallica, e il centro di gravità.	$L_1$ )	Min. 860 mm.
	$L_1$ )	Max. 1000 mm.
Lunghezza impugnatura.	$L_4$ )	Min. 150 mm.
	$L_4$ )	Max. 160 mm.
Lunghezza della testa metallica.	$L_3$ )	Min. 250 mm.
	$L_3$ )	Max. 330 mm.
Diametro della maggiore sezione del fusto.	$D_0$ )	Min. 23 mm.
	$D_0$ )	Max. 28 mm.

DIAMETRI ( $D_1 + D_9$  in mm.) DELLE VARIE SEZIONI DEL GIAVELLOTTO.

(D1) - Subito dietro l'impugnatura.	Max.	Min.
(D2) - a mm. 150 dalla punta metallica.	$0,8 \times (D_0)$	(D0) - 0,25 mm.
(D5) - a metà dalla punta metallica al centro di gravità.	$0,9 \times (D_0)$	
(D6) - dell'impugnatura.	$(D_0) + 8$ mm.	
(D7) - a metà dalla coda al centro di gravità.		$0,9 \times (D_0)$
(D8) - a 150 mm. dalla coda.		$0,4 \times (D_0)$
(D9) - della coda.		3,5 mm.



# GIAVELLOTTO gr. 600

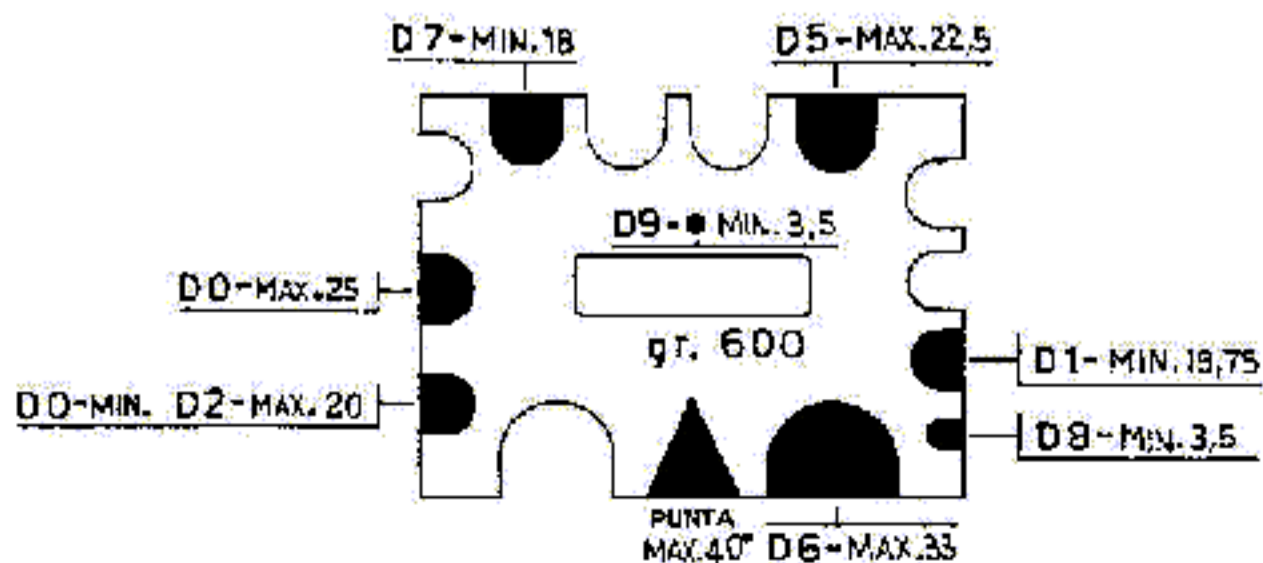


LE CARATTERISTICHE TECNICHE DELL'ATTREZZO IN USO NELLE RISPETTIVE CATEGORIE SONO:

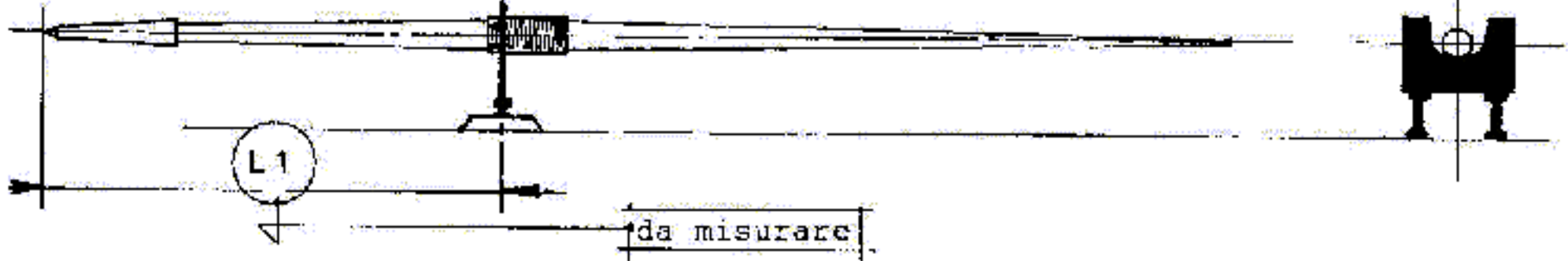
Peso per l'omologazione di un Primato.	Min.	600 gr.
Tolleranza per la fornitura di attrezzi da gara.	Min.	505 gr.
	Max.	625 gr.
Lunghezza completa.	L0)	Min. 2200 mm.
	L0)	Max. 2300 mm.
Distanza fra la punta della testa metallica, e il centro di gravità.	L1)	Min. 800 mm.
	L1)	Max. 920 mm.
Lunghezza impugnatura.	L4)	Min. 140 mm.
	L4)	Max. 150 mm.
Lunghezza della testa metallica.	L3)	Min. 250 mm.
	L3)	Max. 330 mm.
Diametro della maggiore sezione del fusto.	D0)	Min. 20 mm.
	D0)	Max. 25 mm.

DIAMETRI (D1÷ D9 in mm.) DELLE VARIE SEZIONI DEL GIAVELLOTTO.

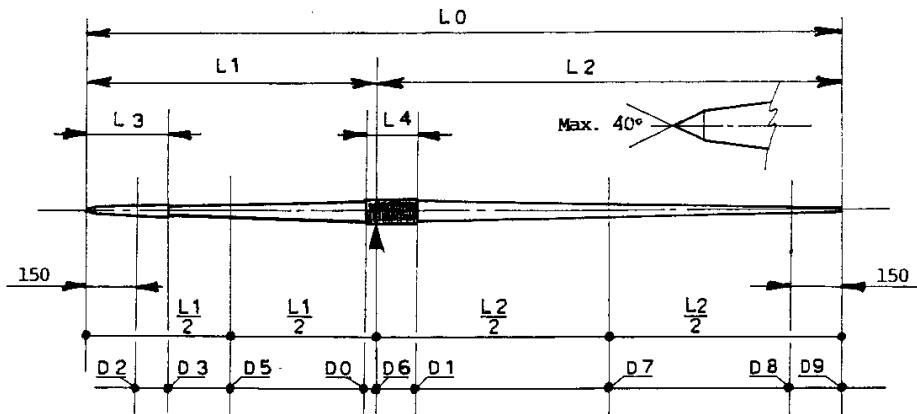
	Max.	Min.
(D1) - Subito dietro l'impugnatura.	_____	(D0) - 0,25 mm.
(D2) - a mm. 150 dalla punta metallica.	0,8 x (D0)	
(D5) - a metà dalla punta metallica al centro di gravità.	0,9 x (D0)	
(D6) - dell'impugnatura.	(D0) + 8 mm.	
(D7) - a metà dalla coda al centro di gravità.	_____	0,9 x (D0)
(D8) - a 150 mm. dalla coda.	_____	0,4 x (D0)
(D9) - della coda.	_____	3,5 mm.



# Controllo del BARICENTRO dell'attrezzo



# GIAVELLOTTO gr. 500

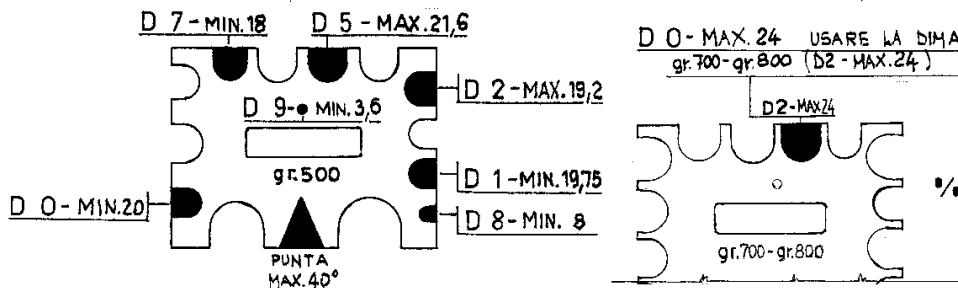


LE CARATTERISTICHE TECNICHE DELL'ATTREZZO IN USO NELLE RISPETTIVE CATEGORIE SONO:

Peso per l'omologazione di un Primato.	Min.	500 gr.
Tolleranza per la fornitura di attrezzi da gara.	Min.	505 gr.
	Max.	525 gr.
Lunghezza completa.	L0)	Min. 2000 mm.
	L0)	Max. 2100 mm.
Distanza fra la punta della testa metallica, e il centro di gravità.	L1)	Min. 780 mm.
	L1)	Max. 880 mm.
Lunghezza impugnatura.	L4)	Min. 135 mm.
	L4)	Max. 145 mm.
Lunghezza della testa metallica.	L3)	Min. 220 mm.
	L3)	Max. 270 mm.
Diametro della maggiore sezione del fusto.	D0)	Min. 20 mm.
	D0)	Max. 24 mm.

DIAMETRI (D1+ D9 in mm.) DELLE VARIE SEZIONI DEL GIAVELLOTTO.

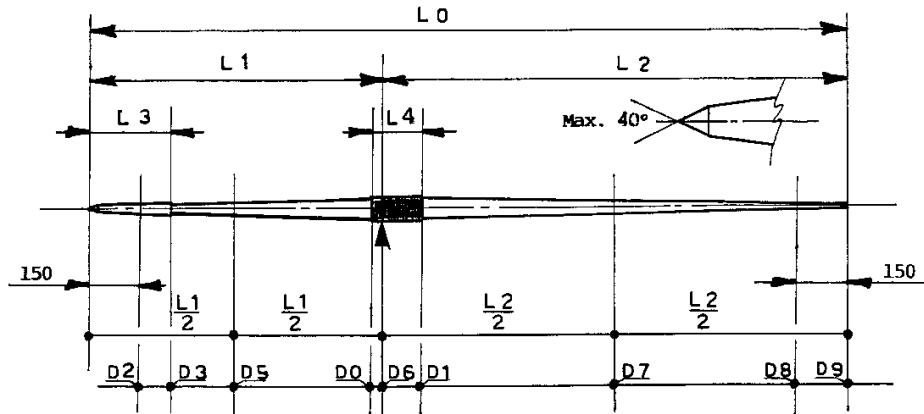
	Max.	Min.
(D1) - Subito dietro l'impugnatura.	_____	(D0) - 0,25 mm.
(D2) - a mm. 150 dalla punta metallica.	0,8 x (D0)	
(D5) - a metà dalla punta metallica al centro di gravità.	0,9 x (D0)	
(D6) - dell'impugnatura.	(D0) + 8 mm.	
(D7) - a metà dalla coda al centro di gravità.	0,9 x (D0)	
(D8) - a 150 mm. dalla coda.	0,4 x (D0)	
(D9) - della coda.	3,6 mm.	



Controllo del BARICENTRO dell'attrezzo



# GIAVELLOTTO gr. 400

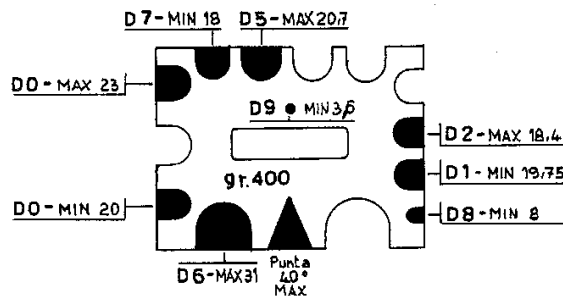


LE CARATTERISTICHE TECNICHE DELL'ATTREZZO IN USO NELLE RISPETTIVE CATEGORIE SONO:

Peso per l'omologazione di un Primato.	Min.	400 gr.
Tolleranza per la fornitura di attrezzi da gara.	Min.	405 gr.
	Max.	425 gr.
Lunghezza completa.	$L_0$	Min. 1850 mm.
	$L_0$	Max. 1950 mm.
Distanza fra la punta della testa metallica, e il centro di gravità.	$L_1$	Min. 750 mm.
	$L_1$	Max. 800 mm.
Lunghezza impugnatura.	$L_4$	Min. 130 mm.
	$L_4$	Max. 140 mm.
Lunghezza della testa metallica.	$L_3$	Min. 200 mm.
	$L_3$	Max. 250 mm.
Diametro della maggiore sezione del fusto.	$D_0$	Min. 20 mm.
	$D_0$	Max. 23 mm.

DIAMETRI ( $D_1 \div D_9$  in mm.) DELLE VARIE SEZIONI DEL GIAVELLOTTINO.

	Max.	Min.
(D 1) - Subito dietro l'impugnatura.		(D 0) - 0,25 mm.
(D 2) - a mm. 150 dalla punta metallica.	0,8 x (D 0)	
(D 5) - a metà della punta metallica al centro di gravità.	0,9 x (D 0)	
(D 6) - dell'impugnatura.	(D 0) + 8 mm.	
(D 7) - a metà dalla coda al centro di gravità		0,9 x (D 0)
(D 8) - a 150 mm. dalla coda.		0,4 x (D 0)
(D 9) - della coda.		3,6 mm.



Controllo del BARICENTRO dell'attrezzo



CONTROLLO DELLE SEZIONI "TRASVERSALI - CIRCOLARI" DEI GIAVELLOTTI.

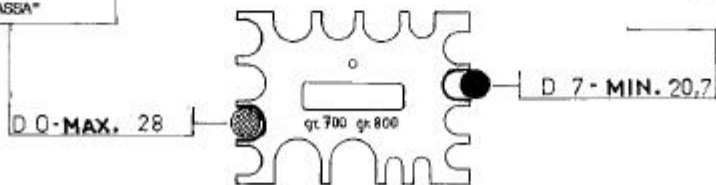
Giavellotti da: Sezioni trasv. circ.	gr. 800		gr. 700		gr. 600		gr. 500		gr. 400	
	Max.	Min.	Max.	Min.	Max.	Min.	Max.	Min.	Max.	Min.
D0 (Max.)	30		28		25		24 *		23	
D0 (Min.)		25		23		20		20		20
D1 (D0 Min. - 0,25)		24,75		22,75		19,75		19,75		19,75
D2 (D0 Max. x 0,8)	24		22,4		20		19,2		18,4	
D3	-		-		-		-		-	
D4	-		-		-		-		-	
D5 (D0 Max. x 0,9)	27		25,2		22,5		21,6		20,7	
D6 (D0 Max. + 8)	38		36		33		32 **		31	
D7 (D0 Min. x 0,9)		22,5		20,7		18		18		18
D8 (D0 Min. x 0,4)		10		9,2		8		8		8
D9		3,6		3,6		3,6		3,6		3,6

N.B. \* Il controllo di questo diametro deve essere fatto con la dima del giavelotto da gr. 800 (D2 Max. 24).

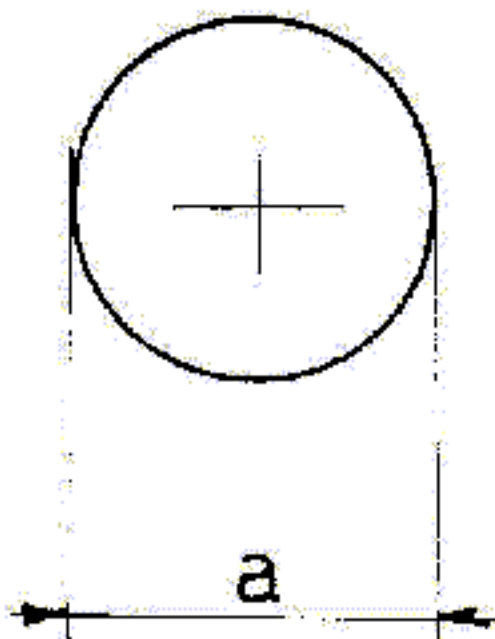
N.B. \*\* Il controllo non é possibile, manca la dima.

Nel controllo delle sezioni  
relative alle sezioni "Max."  
"LA DIMA PASSA"

Nel controllo delle sezioni  
relative alle sezioni "Min."  
"LA DIMA NON PASSA"



# PESO

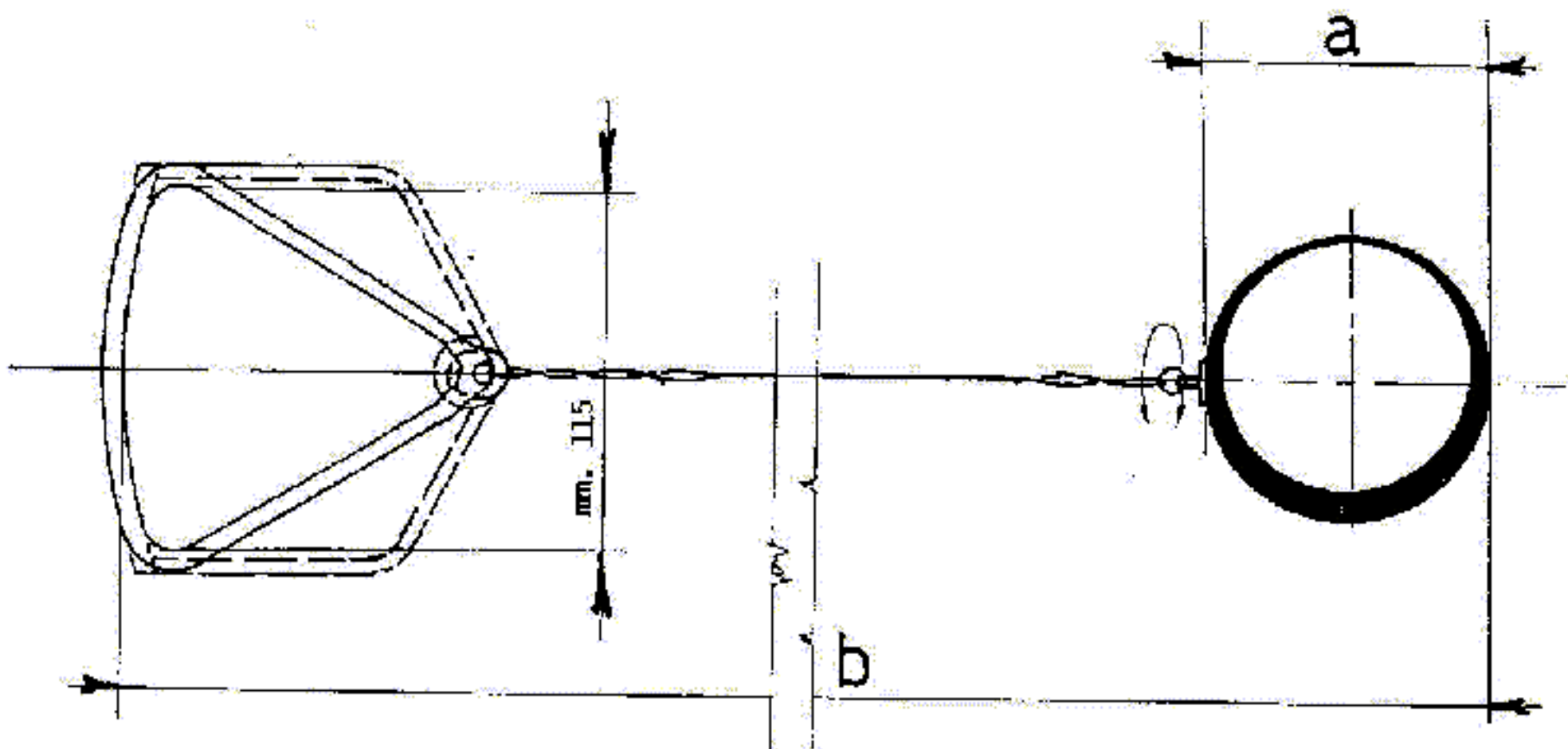


LE CARATTERISTICHE TECNICHE DELL'ATTREZZO IN USO NELLE RISPETTIVE CATEGORIE SONO:

Peso per l'omologazione di un Primato.	Min.	7,260 Kg.	6,000 Kg.	5,000 Kg.		<u>4,000 Kg.</u>	3,000 Kg.	
Tolleranza per la fornitura di attrezzi da gara.	Min.	7,265 Kg.	6,005 Kg.	5,005 Kg.		<u>4,005 Kg.</u>	3,005 Kg.	
	Max.	7,285 Kg.	6,025 Kg.	5,025 Kg.		<u>4,025 Kg.</u>	3,025 Kg.	
Diametro della sfera. (a)	Min.	110 mm.	105 mm.	100 mm.	men	95 mm.	won	85 mm.
	(a) Max.	130 mm.	130 mm.	120 mm.		130 mm.	<u>110 mm.</u>	won



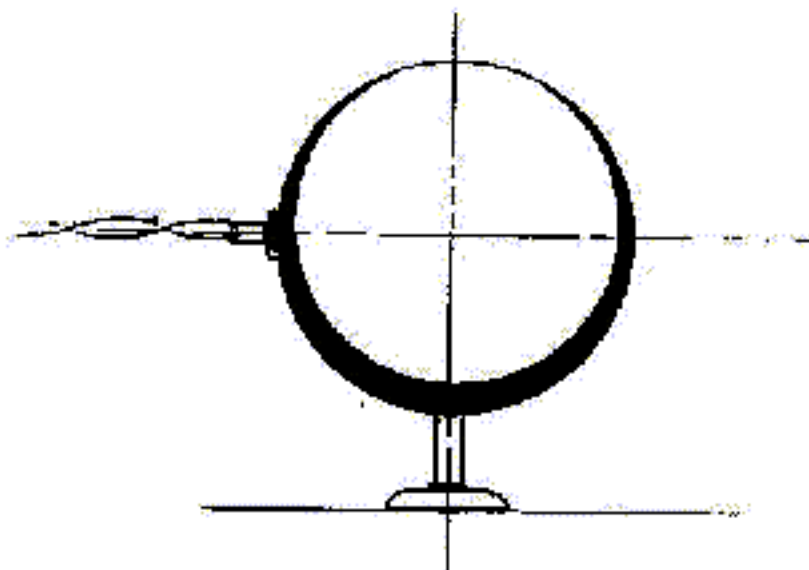
# MARTELLLO



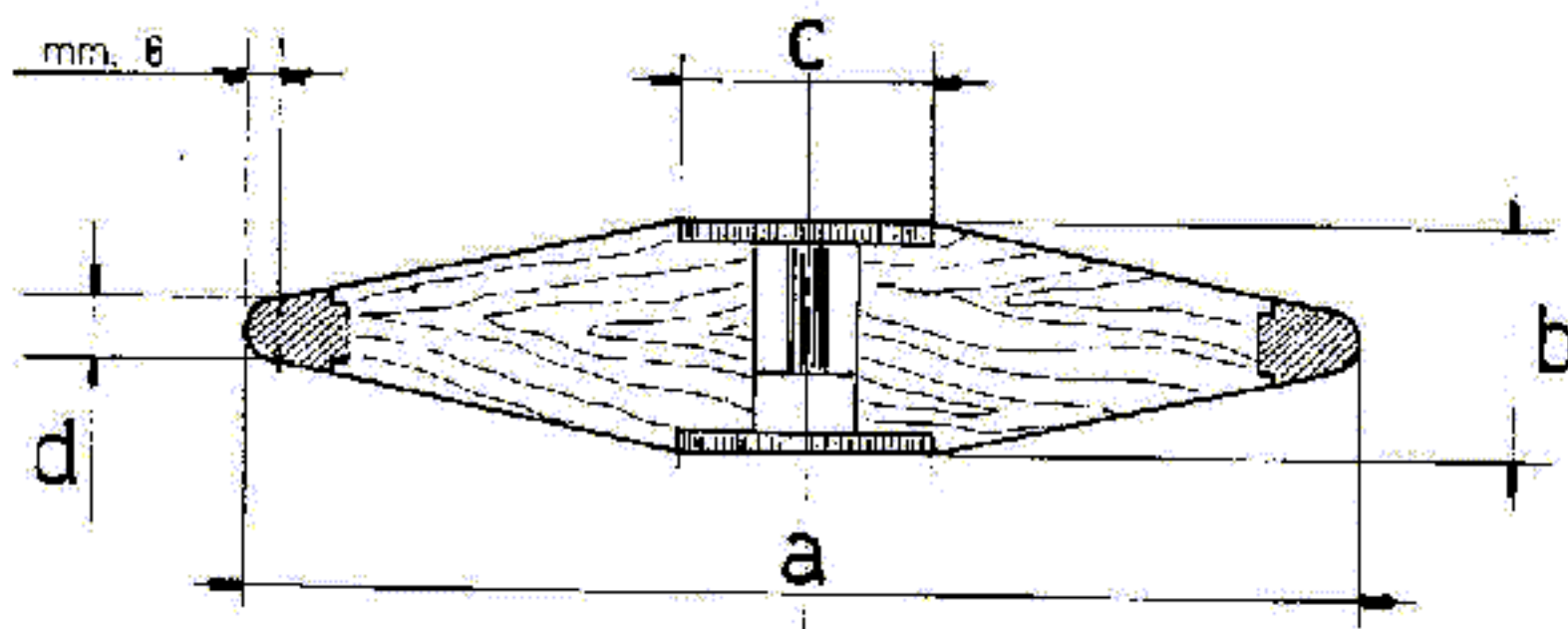
LE CARATTERISTICHE TECNICHE DELL'ATTREZZO IN USO NELLE RISPETTIVE CATEGORIE SONO:

Peso per l'omologazione di un Primato.	Min.	7,260 Kg.	6,000 Kg.	5,000 Kg.	4,000 Kg.	3,000 Kg.
Tolleranza per la fornitura di attrezzi da gara.	Min.	7,265 Kg.	6,005 Kg.	5,005 Kg.	4,005 Kg.	3,005 Kg.
	Max.	7,285 Kg.	6,025 Kg.	5,025 Kg.	4,025 Kg.	3,025 Kg.
Diametro della sfera.	(a) Min.	110 mm.	105 mm.	100 mm.	95 mm.	85 mm.
	(a) Max.	130 mm.	125 mm.	120 mm.	110 mm.	100 mm.
Lunghezza totale del Martello pronto per il lancio, misurata dall'interno dell'impugnatura.	(b) Min.	1.175 mm.	1.175 mm.	1.165 mm.	1.150 mm.	1.160 mm.
	(b) Max.	1.215 mm.	1.215 mm.	1.200 mm.	1.195 mm.	1.195 mm.

Controllo del BARICENTRO dell'attrezzo



# DISCO



LE CARATTERISTICHE TECNICHE DELL'ATTREZZO IN USO NELLE RISPETTIVE CATEGORIE SONO:

Peso per l'omologazione di un Primato.		Min.	2,000 Kg.	1,750 Kg.	1,500 Kg.	1,000 Kg.
Tolleranza per la fornitura di attrezzi da gara.		Min.	2,005 Kg.	1,755 Kg.	1,505 Kg.	1,005 Kg.
		Max.	2,025 Kg.	1,775 Kg.	1,525 Kg.	1,025 Kg.
Diametro dell'attrezzo	(a)	Min.	219 mm.	210 mm.	200 mm.	180 mm.
	(a)	Max.	221 mm.	212 mm.	202 mm.	182 mm.
Diametro delle piastre metalliche o della zona piana centrale.	(c)	Min.	50 mm.	50 mm.	50 mm.	50 mm.
	(c)	Max.	57 mm.	57 mm.	57 mm.	57 mm.
Spessore al centro.	(b)	Min.	44 mm.	41 mm.	38 mm.	37 mm.
	(b)	Max.	46 mm.	43 mm.	40 mm.	39 mm.
Spessore del cerchio a mm. 6 dal bordo	(d)	Min.	12 mm.	12 mm.	12 mm.	12 mm.
	(d)	Max.	13 mm.	13 mm.	13 mm.	13 mm.

# Altezza ostacoli - Posizione contrappesi

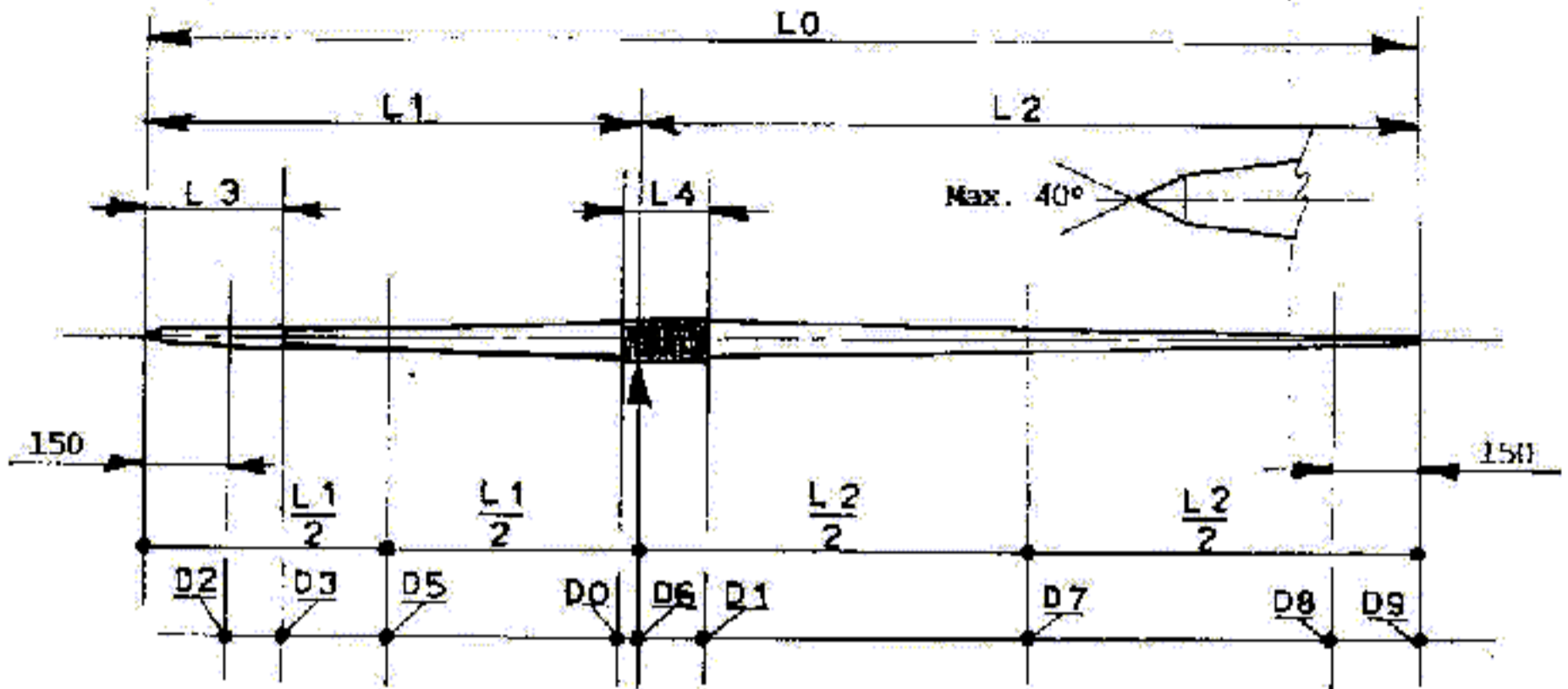
## Contrappesi

L - leggero

P - pesante

altezza HS	contrappeso		altezza HS	contrappeso
0,40	senza		0,84	L - esterno P - interno
0,60	senza		0,91	L - interno P - esterno
0,76	L - interno P - interno		1,06	L - esterno P - esterno

# GIAVELLOTTO gr. 800



LE CARATTERISTICHE TECNICHE DELL'ATTEZZO IN USO NELLE RISPETTIVE CATEGORIE SONO:

Peso per l'omologazione di un Primato.	Min.	800 gr.
Tolleranza per la fornitura di attrezzi da gara.	Min.	805 gr.
	Max.	825 gr.
Lunghezza completa.	L0) Min.	2600 mm.
	L0) Max.	2700 mm.
Distanza fra la punta della testa metallica, e il centro di gravità.	L1) Min.	960 mm.
	L1) Max.	1060 mm.
Lunghezza impugnatura.	L4) Min.	150 mm.
	L4) Max.	160 mm.
Lunghezza della testa metallica.	L3) Min.	250 mm.
	L3) Max.	330 mm.
Diametro della maggiore sezione del fusto.	D0) Min.	25 mm.
	D0) Max.	30 mm.

DIAMETRI (D1 - D9 in mm.) DELLE VARIE SEZIONI DEL GIAVELLOTTO.

	Max.	Min.
(D1) - Subito dietro l'impugnatura.		(D0) - 0,25 mm.
(D2) - a mm. 150 dalla punta metallica.	0,8 x (D0)	
(D5) - a metà dalla punta metallica al centro di gravità.	0,9 x (D0)	
(D6) - dell'impugnatura.	(D0) + 8 mm.	
(D7) - a metà dalla coda al centro di gravità.		0,9 x (D0)
(D8) - a 150 mm. dalla coda.		0,4 x (D0)
(D9) - della coda.		3,5 mm.

